

Art. 5318

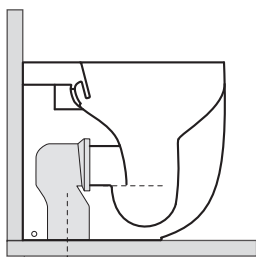
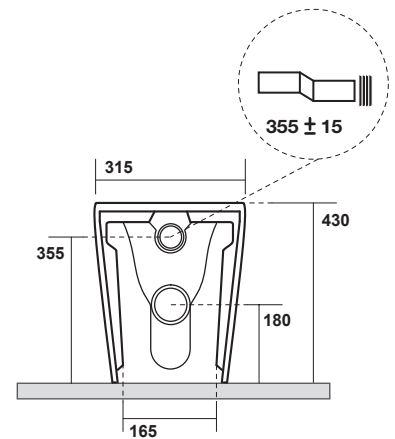
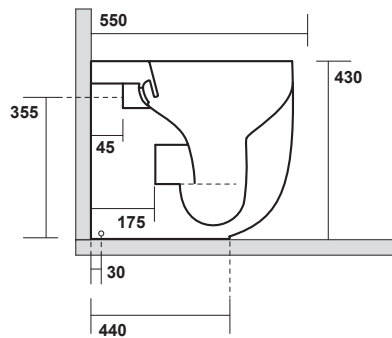
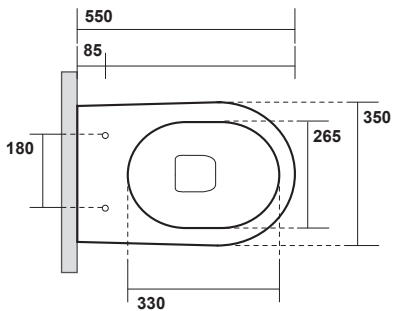
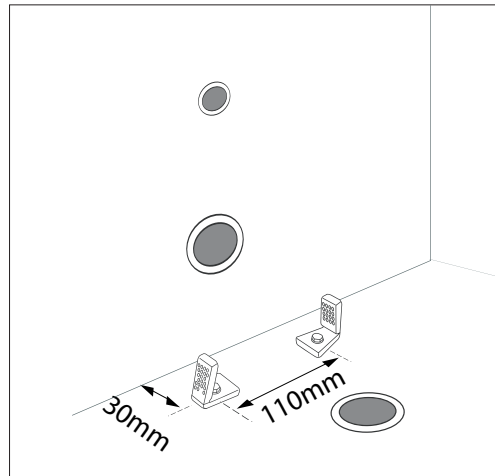
NoLita WC NORIM cm 55
NoLita btw wc pan NORIM cm 55

Peso weight 27,00 kg
27,00 kg

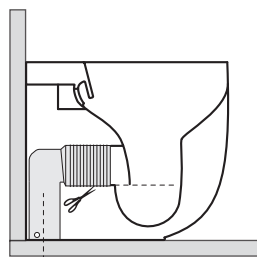
Scarico acqua Drain 4,5lt / 3lt
4,5lt / 3lt



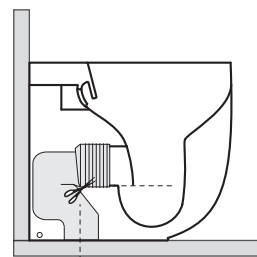
Schema fissaggio a terra



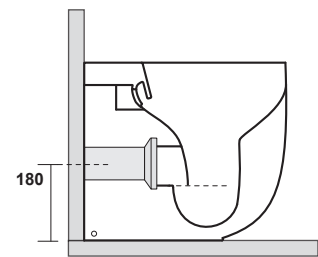
180 mm con curva
art. 900102



max 150 // min. 80
con curva art. 900104



max 240 // min. 160
con curva art. 7619



tubo di raccordo
a parete art. 7539